

**Használati utasítás a SIVA gyártmányú
PAB 2.3 D típusú ablakátbeszélő
készülékhez**

Tisztelt Vásárló!

Köszönjük, hogy termékünket választotta, remélve, hogy hosszú ideig segíti az Ön munkáját.

A biztonság, és a készülék optimális kihasználhatósága érdekében kérjük, hogy mielőtt üzembe helyezné, figyelmesen olvassa végig a használati utasítást.

Biztonsági figyelmeztetések:

Elhelyezés:

Lehetőleg ne tegye ki a készüléket:

- közvetlen napfénynek
- magas hőmérsékletnek
- ne helyezze egyenetlen felületre
- magas páratartalomnak.

A felsorolt okok miatt a készülék burkolata, vagy egyéb alkatrészek károsodhatnak, ezáltal a készülék élettartama lerövidülhet.

Tápfeszültség:

A készüléket minden esetben 230 V-os, védőföldeléssel ellátott hálózathoz szabad csatlakoztatni!

A hálózati csatlakozó kábel védelme:

- Soha ne helyezzen nehéz tárgyat a hálózati csatlakozó kábelre!
- Ne vágja, és ne karcolja meg a hálózati csatlakozó kábelt!
- Ügyeljen az ép szigetelésre, mert a sérült kábel életveszélyes!
- Amikor a készüléket feszültségmentesíteni kívánja, akkor a csatlakozó dugónál, és ne a vezetéknél fogva húzza ki a kábelt a fali aljzatból!
- Soha ne fogja meg a hálózati csatlakozó dugót nedves kézzel, mert az áramütés veszélyes!

Felhasználási terület:

Minden olyan munkahelyen ahol a dolgozó nincs közvetlen akusztikus kapcsolatban az ügyféllel.

Termék leírás:

A PAB 02 típusú ablakátbeszélő készülék 4 db mikrofon fogadására (2 db az utas térben, 2 db a munkahelyen), illetve ezen mikrofonokhoz tartozó hangszórók meghajtására szolgál.

A csarnokban elhelyezett két mikrofon különbségi jele lesz hallható a munkahelyen elhelyezett hangszóróból. Ha a zajok egy időben érkeznek a mikrofonokra, kioltják egymást, így nem lesznek hallhatóak.

A jobb és érthetőbb hangzás érdekében elektronikus szűrők gondoskodnak.

Mivel a készülék teljesen duplex rendszerű így nincs szükség lábkapcsolóra és egyéb kényszerkapcsolóra.

Csatorna használatát piros (run) LED teszi szemléletesé.

Fülbe illeszthető fülhallgatót csak külön megrendelésre szállítunk.

Magyarországon gyártott magyar termék.

Az előlapon lévő kezelő szervek:

- | | |
|-----------------|---|
| - MIC BALANCE: | A két mikrofon szimmetrizálására szolgál |
| - LINE BALANCE: | A két sáv áteresztő szimmetrizálására szolgál |
| - TRIGGER: | Hang kapcsoló érzékenységet állítja |
| - TIME: | Hang kapcsoló idejét állítja |
| - EQ: | Hangszín szabályzó |
| - EQ FREQ: | Hangszín szabályzó töréspontját állítja |
| - VOLUME: | Hangerőszabályzó |
| - POWER: | Hálózati bekacsoló |

A kezelő szerveket csakis csavarhúzóval lehet állítani!

Csatlakozások:

- A / B oldalon 9 pólusú D szub
- Hálózati oldalon hárompontos műszer csatlakozó

Üzembe helyezés:

Először helyezzük a készüléket a megfelelő helyére. Válaszuk ki a mikrofon, illetve a hangszóró elhelyezését (javaslat a mellékelt rajz szerint).

Kössük be a D sub csatlakozókat a következő sorrendbe:

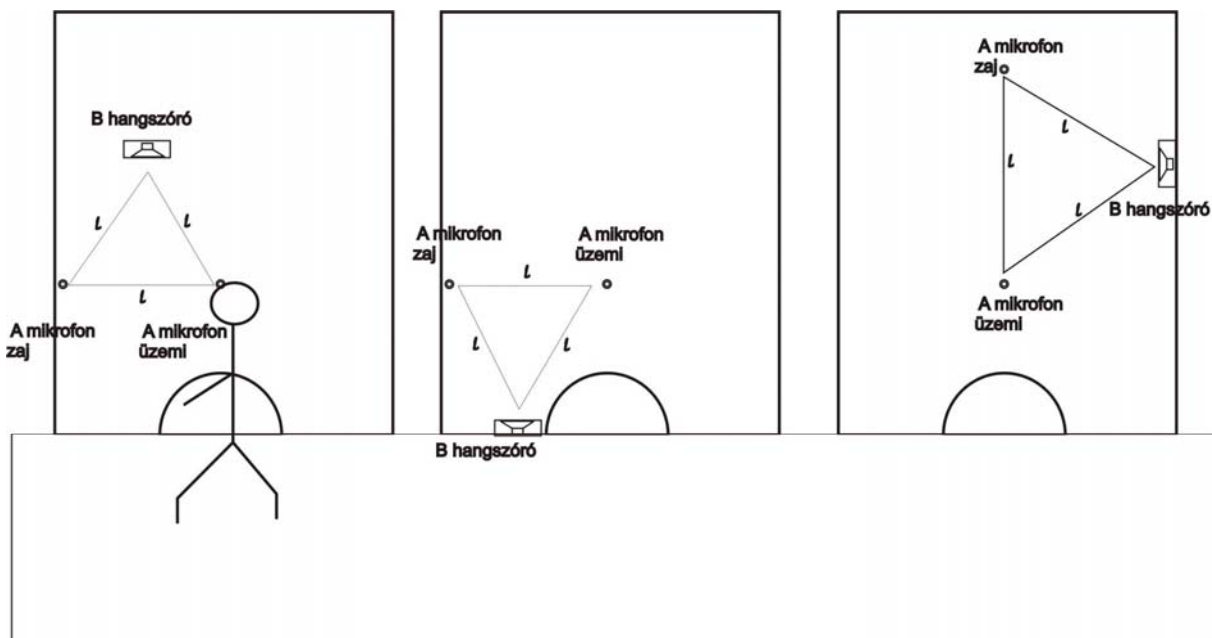
A csatorna: Csarnokban elhelyezett mikrofonok.

- Zajt érzékelő mikrofon (árnyékolt vezeték) 8 (meleg pont)
4 (hideg pont)
- Üzemi mikrofon(árnyékolt vezeték) 9 (meleg pont)
5 (hideg pont)
- Hangszóró elhelyezése a munkahelyen 6 (meleg pont)
1 (hideg pont)

B csatorna: Munkahelyen elhelyezett mikrofonok.

- Zajt érzékelő mikrofon (árnyékolt vezeték) 8 (meleg pont)
4 (hideg pont)
- Üzemi mikrofon(árnyékolt vezeték) 9 (meleg pont)
5 (hideg pont)
- Hangszóró elhelyezése a csarnokban 6 (meleg pont)
1 (hideg pont)

Üzembe helyezésnél, ha gerjedés lépne fel, az EQ szabályzót minimum állásba kell forgatni, és az EQ FREQ potenció méterrel a gerjedési frekvenciát megkeresni.



Üzembehelyezési rajz

SIVA Elektronikai Kkt.

Szerviz:

Üzemzavar esetén ne kísérelje meg szétszedni, megjavítani, vagy átalakítani a készüléket! Súlyos áramütés érheti, ha a biztonsági előírásokat nem veszi figyelembe. Ha működés közben üzemzavar lép fel (hang megszűnik, kellemetlen szagot érez, stb.) húzza ki a hálózati csatlakozó dugót a fali konnektorból, és forduljon szakképzett szervizhez!

Garancia:

- Beüzemelésétől számított 3 év

Előlap



Hátlap



TECHNIKAI ADATOK

Típus		PAB 2.3 D
Rendszer	zajkompenzált	duplex
Kimenő teljesítmény	A / B	1 W
Terhelő impedancia	A / B	4 Ohm
Hangszóró	A / B	115 x 65 mm ovális
Harmonikus torzítás	A / B	0.2 %
Frekvencia menet	A / B	150 Hz-3 dB...3,5 KHz-3 dB
Jel/zaj távolság	A / B	50 dB
Frekvencia menet korrigálás	A / B	Parametrikus EQ
Töréspont	A / B	170 Hz...2,5 KHz
Emelés / vágás	A / B	10 dB
Mikrofon érzékenység	A / B	2,5 mV
Mikrofon típusa	A / B	WM-55A103
Bemeneti / kimeneti csatlakozás	A / B	Dsub (9pont)
Idő állandó	A / B	0,1 ... 7 sec
Hálózati csatlakozás	földelt műszer csatlakozó	MKCF
Hálózati feszültség		230 V / 50 Hz
Hálózatról felvett teljesítmény		20 W
Biztonsági besorolási csoport		A
Érintésvédelmi osztály		I
Védettségi fokozat		IP 20
Kijelzések	A / B	Csatorna foglaltság
Fejhallgató csatlakozó (szükség esetén)	A / B	6,3 jack
Méretetek [sz x h x m]		215 x 135 x 132 mm
Súly		2 kg (cca)

Tartozékok:

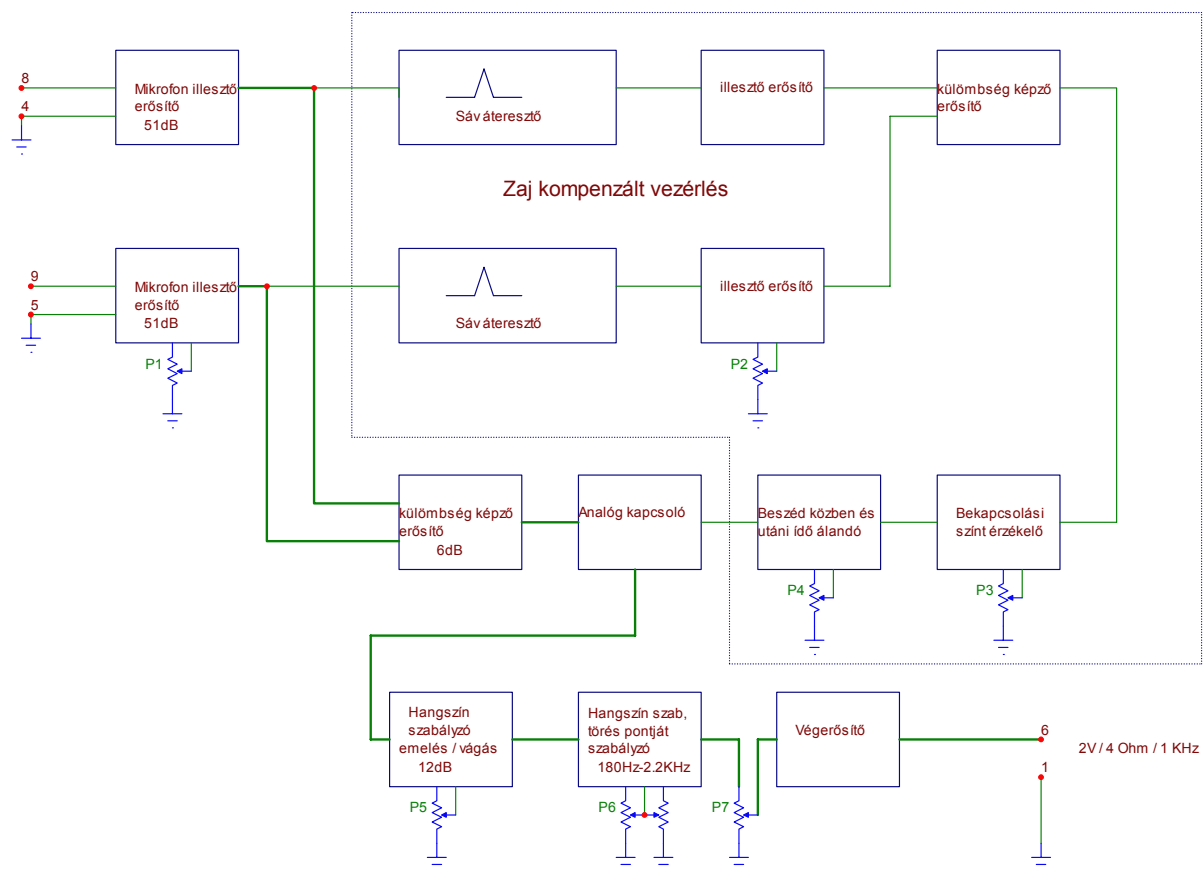
- 1 db hálózati adapter
- 2 db hangszóró
- 3 db ragaszható electret mikrofon
- 1 db asztali electret mikrofon

Bekötési rajz

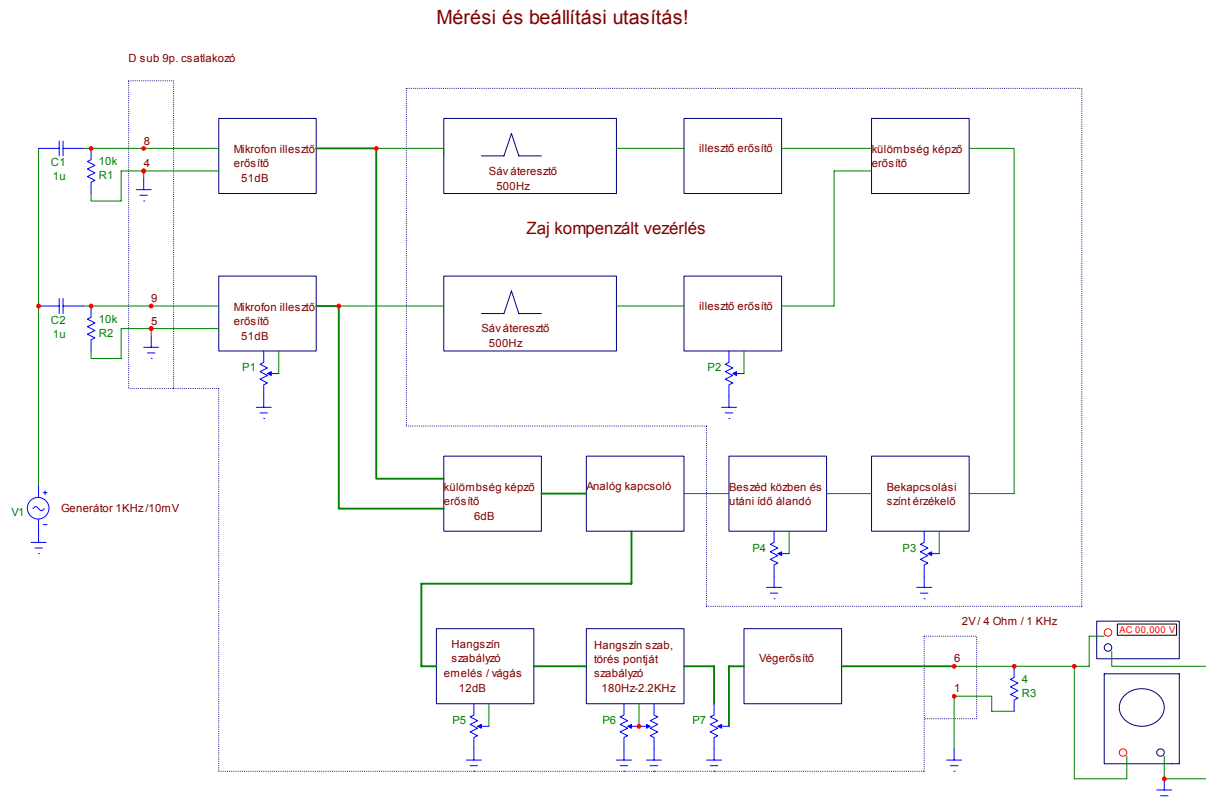
Blokk vázlat a PAB 2.3 D típusú ablakátbeszélő készülékhez

A vázlat az „A” csatornát szemlélteti.

- P1 → MIC BALANCE: A két mikrofon szimmetrizálására szolgál
- P2 → LINE BALANCE: A két sáv áteresztő szimmetrizálására szolgál
- P3 → TRIGGER: Hang kapcsoló érzékenységét állítja
- P4 → TIME: Hang kapcsoló idejét állítja
- P5 → EQ: Hangszín szabályzó
- P6 → EQ FREQ: Hangszín szabályzó töréspontját állítja
- P7 → VOLUME: Hangerőszabályzó



Mérési és beállítási utasítás



Készítsük el a fent rajzolt ábrának megfelelően a mérési áramkört.

A bejáratokra hangfrekvenciás generátorból 1KHz 10mV-os jelet adunk.

A kijáratra 4 Ohmos műterhelést kötünk, AC millivoltmérőt és oszcilloszkópot is csatlakoztatunk.

A P3 (TRIGGER) potenciómétert max állásba, P5 (EQ) középállás, P7 (VOLUME) potenciómétert szintén max állásba hozzuk.

P1 (MIC BALANCE) szabályzóval a kimeneten minimum feszültséget indikálunk.

A generátor feszültségének növelésével a kijáraton a feszültség nulla marad.

A generátor feszültsége 10 mV, frekvencia 500Hz, P3 (TRIGGER) max állástól egy osztással vissza.

P2 (LINE BALANCE) szabályzóval minimum működést indikálunk (RUN LED nem világít). A feszültség növelésével sem fog világítani.

Ezzel a beállítást elvégeztük.

MEGFELELŐSÉGI NYILATKOZAT

Gyártó: SIVA Elektronikai Kkt.
Cégbejegyzés száma: Cg. 13 - 03 - 031135
Adószám: 24426549 - 3 - 13
Székhely: 2737 Ceglédbercel, Dózsa György út 4 sz.
Termék megnevezése: **PAB 2.3 D ablakátbeszélő készülék**

A termékre vonatkozó szabványok:

MSZ 2364

EN 50081

EN 50082

EN 60204

EN 60598

Alulírott Városi Zoltán kijelentem, hogy a termék magyar gyártmány, valamint az ipari kereskedelmi és idegenforgalmi miniszter 79/1977.(XII.31) IKIM rendelete értelmében, (az egyes villamossági termékek biztonsági követelményei és az azoknak való megfelelés értékelése) a termék a fenti szabványok betartásával készült, azoknak megfelel, és ez által jogosult a CE megfelelési jelölésre.

Ceglédbercel, 2005.04.26.

Városi Zoltán

ügyvezető